

Suurteholaitteet Monitoimipannu 90 L +CTS

KAPPALE # _____

MALLI # _____

NIMI # _____

SIS # _____

AIA # _____



586235 (PUET09KCEO)

Monitoimipannu 90 L, ruoan
lämpötila-anturilla, syvyys
900 mm - 400 V/3N/50Hz

Lyhyt spesifikaatio

Kapp. Nro.

Monitoimipannu on nimensä mukaisesti monikäyttöinen kypsennysyksikkö, jolla voidaan valmistaa lähes mitä tahansa. Monitoimipannulla voit mm. paistaa, paahata, ruskistaa, hauduttaa, keittää jne. Käyttämällä painekeittoa saavutetaan pienempi ruoan painohävikki, pienempi energiankulutus sekä ruoan ravintoarvojen parempi säilyminen. Painekeittoa käyttämällä myös valmistusaika lyhenee.

Monitoimipannu on valmistettu laadukkaasta ruostumattomasta teräksestä ja hygieniaan ja puhdistuksen helppouteen on kiinnitetty erityistä huomiota. Tehokkaat lämmityselementit ja paksu yhdistelmäteräs paistopintana takaa tasaisen ja tehokkaan lämmönjakautumisen. Laite on myös jopa IPX6 vesisuojattu!

Monitoimipannun käyttö ei voisi olla helpompaa. LED tekniikalla toteutetussa täydellisessä kosketusnäytössä on selkeät symbolit ja kuvakkeet. Näytöstä on valittavissa nopeasti paisto-, keitto- ja painetoiminnot ja avustavat toiminnot. Kosketusnäytöltä valitaan suoraan lämpötilat ja ajat tai tehotasot (9kpl). Omia ohjelmia voidaan luoda ja tallentaa muistiin. Ohjelmapaikkoja on jopa 1000 kappaletta ja yhteen ohjelmaan on yhdistettävissä 15 ohjelmavaihetta. Laitteessa on USB portti ja muistitikun avulla voidaan päivittää laitteen ohjelmisto sekä siirtää ja tallentaa ohjelmat ja HACCP tiedot.

Ominaisuudet

- Monitoimipannu, joka soveltuu mm. paistamiseen, hauduttamiseen, keittämiseen, kiehauttamiseen, sekä painekeittoon.
- GN yhteensopiva allas
- Helposti puhdistettava paistopinta pyöristettyjen reunojen ja kulmien ansiosta.
- Thermoblock kuumennusjärjestelmä, jolla saavutetaan optimaalinen lämmönjakautuminen sekä korkean lämpötilan säilyminen
- Kaksi itsenäisesti säädettävää kuumennusaluetta
- Kannessa on turvamekanismi, joka estää kannen avaamisen kun kypsennetään paineen avulla.
- Tehokas lämpötilan säätö lämpötila-antureilla: teho syötetään oikeana ja oikeaan aikaan, jolloin asetettu lämpötila pysyy tarkkana.
- Turvaventtiili kannessa estää ylimääräisen paineen syntymisen.
- Ruoan keittäminen paineen avulla lyhentää keittoaikoja
- IPX6 vesisuojaus
- Lämpö jakautuu ruokaan optimaalisesti, mikä takaa parhaat lopputulokset - ruokien täydellisen maun, värin, koostumuksen ja vitamiinien säilymisen.
- Yön yli keittäminen: säästää energiaa ja aikaa.
- Moottoroitu, säädettävä kallistus "Soft stop" toiminnolla takaa tarkan nesteiden poistamisen. Pannu voidaan kallistaa jopa yli 90°.
- Kun kansi on suljettu painekeitossa, järjestelmä kontrolloi pannua automaattisesti.
- Integroitu ruoan sisälämpötila-anturi ohjaa tarkasti ruoan valmistusta.
- Ruoan sisälämpötila-anturi (CTS): Monipisteinen ruoan sisälämpötila-anturi, jossa on 6 mittauspistettä ja mittaus tarkkuus jopa 0,5°C. Anturilla voidaan tarkasti ohjata ruoan valmistusta saavuttaen loistavat tulokset.
- Nopea reagointi lämpötilan muutoksiin, ei ylikuumennuksen vaaraa.
- USB portti, jonka avulla voidaan helposti päivittää ohjelmisto, ladata valmistusohjelmat sekä HACCP tiedot

HYVÄKSYNTÄ:

Rakenne

- Rakenne laadukasta AISI 304 ruostumatonta terästä.
- Paistopinnan materiaalina yhdistelmäteräs jossa pinta on haponkestävää AISI 316L terästä. Pinnan paksuus on 18 mm. Lämpö jakautuu tasaisesti ja tehokkaasti koko alueelle.
- Kaksoiseristetty kansi on valmistettu AISI 304 ruostumattomasta teräksestä. Kansi on tasapainotettu ja pysyy auki missä tahansa asennossa.
- 15 mm paksu teräksinen lämpökerros koko pannun pohjan leveydeltä. Tällä taataan tehokas lämmön jakautuminen ja säilyminen. Päällä on 3 mm haponkestävä teräs.
- Lisävarusteena saatavissa integroitu vesihana
- Lämpöeristetty kahva non-slip pinnotteella.
- Käyttäjää opastava kosketusnäyttö, joka on suojassa rungossa. Kansainvälisesti tunnetut kuvakkeet ja symbolit. Näytöstä voidaan helposti asettaa halutut paistoajat, lämpötilat ja muut toiminnot. Näytöstä nähdään todelliset ja asetetut lämpötilat sekä asetetut ajat ja jäljellä oleva aika. Näytöstä on nopeasti valittavissa mm. "Soft" toiminto herkille tuotteille, 9 eri tehotasoa hellästä kypsennyksestä aina tehokkaaseen paistoon, ajastin sekä vikadiagnostiikka.
- Kannessa pikalukko, joka on helppokäyttöinen ja turvallinen
- Kosketusnäytöltä valittavissa helposti eri kypsennystavat
- Monitoimipannun rakenne suunniteltu korkeimpiin hygieniastandardeihin sekä helppoa puhdistusta varten.
- Valmius energiaoptimointijärjestelmiin sekä ulkoisiin valvontajärjestelmiin.
- Monitoimipannu on 98% kierrätettävissä ja pakkaus vapaa haitallisista aineista
- [NOT TRANSLATED]
- GuideYou-paneelin kautta monivaiheisten reseptien seuraaminen on helppoa, mikä mahdollistaa oikean ja kontrolloidun ruoanlaiton sekä paremman laitteen optimoinnin. Järjestelmä tarjoaa ESSENTIA-ohjelman mukaisia huoltomuistutuksia, jotka auttavat käyttäjää huolehtimaan laitteesta oikein ja välttämään laitekatkokset
- Hyvin näkyvässä ja kirkaassa led TOUCH-ohjauspaneelissa on intuitiiviset komentovaihtoehdot ja käyttäjäystävälliset kuvakkeet, joista ilmenee todellinen ja asetettu lämpötila asetettu ja jäljellä oleva kypsennysaika esilämmitysvaihe (jos aktivoitu) GuideYou-paneeli (jos aktivoitu) lykätty aloitus pehmeä toiminto tavoitelämpötilan nopeaa saavuttamista varten 9 tehonsäätötasoa kiehumisesta kovaan kiehumiseen painetila (painemalleissa) sekoittimen ON/OFF-asetukset (pyöreät mallit) virhekoodit nopeaa vianetsintää varten huoltomuistutukset

Käyttöliittymä ja tietojen hallinta

- Yhdistettävissä etävalvontaan, josta nähdään laitteen käyttötila ja tiedot käytöstä (lisävaruste)

Vastuullisuus

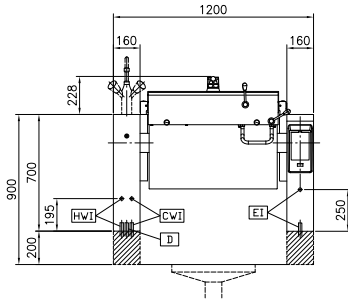
- Padan korkealaatuinen lämpöeristys säästää energiaa ja pitää ympäristön lämpötilan alhaisena.



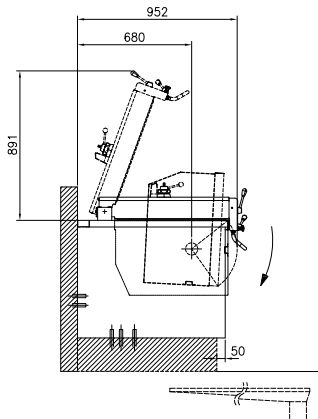
Lisävarusteet

• Siivilä paistinpannut 80/100 L (paistinpannut)	PNC 910053	<input type="checkbox"/>	• Alempi taustalevy, kallistuvat yksiköt, saarekeasennus - tehdasasenteinen	PNC 912768	<input type="checkbox"/>
• Pohjasihdin kaavin	PNC 910058	<input type="checkbox"/>	• Pääkytkin 25A, 4 mm ² - tehdasasenteinen	PNC 912773	<input type="checkbox"/>
• Kehys GN astioille	PNC 910191	<input type="checkbox"/>	• Käsisuihku - tehdasasenteinen	PNC 912776	<input type="checkbox"/>
• Pohjalevy GN 1/1	PNC 910201	<input type="checkbox"/>	• Ruoan tyhjennyshana 2", kallistuvat (PUET-PFET) - tehdasasenteinen	PNC 912780	<input type="checkbox"/>
• Rei'itetty GN 1/1 astia kahvoilla (korkeus 100mm)	PNC 910211	<input type="checkbox"/>	• Hätäkytkin - tehdasasenteinen	PNC 912784	<input type="checkbox"/>
• Rei'itetty GN 1/1 astia kahvoilla (korkeus 150mm)	PNC 910212	<input type="checkbox"/>	• Liityntäkaide sarja: valmistuslaite TL 90 (vasemmalla) ProThermetic kallistuva (oikella)	PNC 912975	<input type="checkbox"/>
• RST sokkeli, kallistuvat yksiköt - seinää vasten asennus - tehdasasenteinen	PNC 911425	<input type="checkbox"/>	• Liityntäkaide sarja: valmistuslaite TL 90 (oikealla) ProThermetic kallistuva (vasemmalla)	PNC 912976	<input type="checkbox"/>
• RST sokkeli, kallistuvat yksiköt - tehdasasenteinen	PNC 911455	<input type="checkbox"/>	• Liityntäkaide sarja, takareunan korotuksella oleviin: valmistuslaite TL 90 (vasemmalla) ProThermetic kallistuva (oikella)	PNC 912981	<input type="checkbox"/>
• Rei'itetty lasta	PNC 911577	<input type="checkbox"/>	• Liityntäkaide sarja, takareunan korotuksella oleviin: valmistuslaite TL 90 (oikealla) ProThermetic kallistuva (vasemmalla)	PNC 912982	<input type="checkbox"/>
• Lasta	PNC 911578	<input type="checkbox"/>	• Kaavin ilman kahvaa	PNC 913431	<input type="checkbox"/>
• Rei'itetty GN 1/1 astia kahvoilla (korkeus 200 mm)	PNC 911673	<input type="checkbox"/>	• Kaavin kahvalla	PNC 913432	<input type="checkbox"/>
• Jalustalevy + 2 jalkaa, 200mm kallistuville yksiköille (korkeus 700mm) - tehdasasenteinen	PNC 911930	<input type="checkbox"/>	• - NOT TRANSLATED -	PNC 913565	<input type="checkbox"/>
• C-kisko (pituus 1200 mm), kallistuvat yksiköt - tehdasasenteinen	PNC 912184	<input type="checkbox"/>	• Vesisekoittaja Klarco, PUET-H=685MM - tehdasasenteinen	PNC 913566	<input type="checkbox"/>
• Asennussarja, 4 pyörää	PNC 912460	<input type="checkbox"/>	• - NOT TRANSLATED -	PNC 913567	<input type="checkbox"/>
• Pistorasia CEE-16A/400V/IP67	PNC 912468	<input type="checkbox"/>	• - NOT TRANSLATED -	PNC 913568	<input type="checkbox"/>
• Pistorasia CEE-32A/400V/IP67	PNC 912469	<input type="checkbox"/>			
• Pistorasia Schuko, 16A/230V/IP68	PNC 912470	<input type="checkbox"/>			
• Pistorasia (Sveitsi), tyyppi-23, 16A/230V/IP55	PNC 912471	<input type="checkbox"/>			
• Pistorasia (Sveitsi) tyyppi-25, 16A/400V/IP55	PNC 912472	<input type="checkbox"/>			
• - NOT TRANSLATED -	PNC 912473	<input type="checkbox"/>			
• - NOT TRANSLATED -	PNC 912474	<input type="checkbox"/>			
• - NOT TRANSLATED -	PNC 912475	<input type="checkbox"/>			
• - NOT TRANSLATED -	PNC 912476	<input type="checkbox"/>			
• - NOT TRANSLATED -	PNC 912477	<input type="checkbox"/>			
• SOKKELIN SYVENNYSPANELOINTI	PNC 912479	<input type="checkbox"/>			
• LISÄPANEELI	PNC 912486	<input type="checkbox"/>			
• - NOT TRANSLATED -	PNC 912499	<input type="checkbox"/>			
• Yhdistämissarja, 900mm	PNC 912502	<input type="checkbox"/>			
• Taustalevy, kallistuvat yksiköt - seinää vasten asennus - tehdasasenteinen	PNC 912704	<input type="checkbox"/>			
• Automaattinen vedentäyttö (KV+ LV), kallistuvat yksiköt - vesisekoittajan yhteydessä - tehdasasenteinen	PNC 912735	<input type="checkbox"/>			
• Energian optimointisarja ja potentiaalivapaa kärki - tehdasasenteinen	PNC 912737	<input type="checkbox"/>			
• Taustalevysarja - saarekeasennus - tehdasasenteinen	PNC 912744	<input type="checkbox"/>			

Edestä

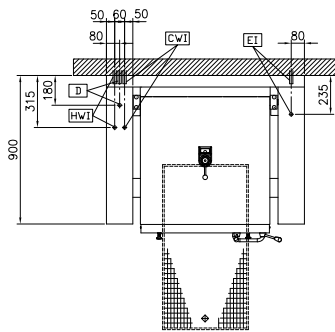


Sivulta



CWI = Kylmän veden sisääntulo HWI = Lämpimän veden liitäntä
 D = Poisto
 EI = Sähköliitäntä

Päältä


Sähkö
Jännite:

586235 (PUET09KCEO) 400 V/3N ph/50/60 Hz

Kokonaisteho:

15.5 kW

Asennus

 Vap.seisova
 betonijalustalla, Vap.
 seisova jaloilla, Vap.
 Jalustalla, Seinää vasten

Asennustyyppi
Avaintieto

Konfiguraatio	Nelikulmainen; Kallistuva
Työskentelylämpötila MIN:	50 °C
Työskentelylämpötila MAX:	250 °C
Kattilan (suorakaide) leveys:	680 mm
Kattilan (suorakaide) korkeus:	274 mm
Kattilan (suorakaide) syvyys:	558 mm
Ulkomitat, leveys:	1200 mm
Ulkomitat, syvyys:	900 mm
Ulkomitat, korkeus:	700 mm
Nettopaino:	240 kg
Padan hyötytilavuus:	90 L
Kallistusmekanismi	Automaattinen
Kaksoisvaippa kansi	✓
Lämmitystyyppi	Suora